



中西商事株式会社
輸入農業製品カタログ
AGRICULTURAL PRODUCT CATALOG



カタログに掲載のない製品につきましてもお気軽にお問い合わせください。

VALTRA

60年にもわたり育まれてきたユーザーそしてディーラーとのパートナーシップにより、世界有数のブランドに成長した VALTRA。AGCO グループを代表するブランドとして北欧フィンランドに本拠地を置き、1993年にトラクターメーカーとして世界で初めて ISO9001 を取得。スタイリッシュなボディデザインとカラーリングは、農業・林業から航空運送業まで多岐にわたるユーザーを魅了しています。



A シリーズ

型式	定格出力	シリンダー / 排気量
A75	75HP/56kW	3/3.3L
A85	85HP/63kW	
A95	95HP/70kW	
A105	105HP/78kW	4/4.4L
A115	115HP/86kW	
A125	125HP/93kW	
A135	135HP/100kW	

ミッションはパワーシフトのみH
日本国内販売は A105、A115 のみ



G シリーズ

型式	定格出力	シリンダー / 排気量
G105	105HP/78kW	4/4.4L
G115	115HP/85kW	
G125	125HP/93kW	
G135	135HP/100kW	

ミッションはパワーシフトのみH, A, V



N シリーズ

型式	定格出力	シリンダー / 排気量
N135	135HP/99kW	4/4.9L
N155	155HP/114kW	
N175	165HP/121kW	

ミッションはパワーシフト H, A, V と 無段変速 D



Tシリーズ

型式	定格出力	シリンダー / 排気量
T145	155HP/114kW	6/6.6L
T155	165HP/121kW	
T175	175HP/129kW	6/7.4L
T195	195HP/143kW	
T215	215HP/158kW	
T235 H/A/V	235HP/173kW	
T235D	220HP/162kW	
T255	235HP/173kW	

ミッションはパワーシフト H, A, V と 無段変速 D
T255 はパワーシフト H, A, V のみ、無段変速 D はなし



Qシリーズ

型式	定格出力	シリンダー / 排気量
Q225	230HP/169kW	6/7.4L
Q245	245HP/180kW	
Q265	265HP/195kW	
Q285	285HP/210kW	
Q305	305HP/224kW	

ミッションは無段変速のみ



Sシリーズ

型式	定格出力	シリンダー / 排気量
S286	280HP/206kW	6/8.4L
S316	310HP/228kW	
S346	340HP/250kW	
S376	370HP/272kW	
S396	400HP/294kW	
S416	420HP/309kW	

ミッションは無段変速のみ

ヨーロッパ文化の中心地、オーストリアに本拠地を置く PÖTTINGER。
 “Help you to make it easier” をテーマに作業効率の向上を追求し、
 耕作機や収穫機分野において機能性は絶大な支持を得ています。

プラウ

全ての土壌タイプと動作条件に適応できる堅牢でインテリジェントな設計が特徴です。



リア直装モデル	ボード数	所要馬力
SERVO 25(NOVA)	2-4	50-120hp
SERVO 35(NOVA/PLUS)	3-5	80-140hp
SERVO 45(NOVA/PLUS)	4-6	140-200hp

スタブルカルチ

高い抵抗力と低い所要条件でありながら浅い土壌と深い土壌の両方の作業に適しています。



リア直装モデル	作業幅	所要馬力
SYNKRO 2520(NOVA)	2.5m	70hp
SYNKRO 3020(NOVA)	3m	90hp
SYNKRO 4020(NOVA)	4m	120hp

ディスクハロー

コンパクトなデザインで作業深さは5～15cmに調整可能です。オフセット構成のディスクにより収穫残渣を効果的に混合します。



リア直装モデル	作業幅	所要馬力
TERRADISC 3001	3m	95hp
TERRADISC 4001K	4m	135hp
TERRADISC 5001K	5m	190hp

パワーハロー

スムーズな走行と長寿命は高強度ピボットポイント、コンピュータに最適化された摩耗部品、硬化鋼により保証されています。



リア直装モデル	作業幅	所要馬力
LION 253 CLASSIC	2.5m	75-140hp
LION 303	3m	90-180hp
LION 403C(牽引)	4m	140-320hp

メカニカルシーダー

シードドリル単独、または土壌作業機と組み合わせて使用できます。ホッパーの高さが低く簡単に充填できます。



リア直装モデル	作業幅	ホッパー容量
VITASEM 252	2.5m	480L
VITASEM 302	3m	600L
VITASEM 402	4m	800L

エアシーダー

精密なシードドリルとエアシードドリルを統合したPSCにより、柔軟性があり、コスト効率の高い播種作業が可能です。



リア直装モデル	作業幅	ホッパー容量
AEROSEM 3002 ADD	3m	1250L
AEROSEM 3502 ADD	3.5m	1250L
AEROSEM 4002 ADD	4m	1250L



ローダーワゴン

丘陵地帯の圃場向けの BOSS は、最適な飼料保存、大容量、最小限のメンテナンス要件が特徴です。これまでは大型のモデルでしか利用できなかった新しいスマートオプションが搭載されています。

牽引モデル	容量	ピックアップ幅	切断長
BOSS 3210 MASTER	21.3 m ³	1.8m	43mm
BOSS 3240 MASTER	23.9 m ³	1.8m	43mm

モアコンディショナー

NOVACAT ALPHA MOTION は最上級の地面追従機能により面積に関わらず起伏のある圃場で活躍します。リアモアコンやバタフライモアコンとのコンビネーション作業も可能です。ED: スチール製V タイン式のコンディショナーです。CL: CROSS FLOW オーガによりスワースを形成します。CL:コンディショナーと組み合わせ可能な COLLECTOR ベルトコンベアでスワースを形成します。



フロント直装モデル	作業幅	所要馬力
NOVACAT 261 AMED PRO	2.62m	65hp
NOVACAT 301 AMED PRO	3.04m	70hp
NOVACAT 351 AMED PRO	3.46m	80hp



リア直装モデル	作業幅	所要馬力
NOVACAT 262 ED	2.62m	70hp
NOVACAT 302 ED	3.04m	80hp
NOVACAT 352 ED	3.46m	120hp
NOVACAT 302 CF	3.04m	100hp
NOVACAT 352 CF	3.46m	120hp



牽引モデル	作業幅	所要馬力
NOVACAT 3007 T ED	3.04m	75hp
NOVACAT 3007 T ED CL	3.04m	75hp
NOVACAT 3507 T ED	3.46m	85hp
NOVACAT 3507 T ED CL	3.46m	85hp

テッター

水平な地面や丘の斜面であっても地面追従に優れています。DYNATECH ローターにより清潔な飼料反転が可能です。



リア直装モデル	作業幅	所要馬力
HIT 4.47	4.7m	35hp
HIT 4.54	5.4m	35hp
HIT 6.61	6.0m	40hp
HIT 8.81	7.81m	65hp

レーキ

小型トラクターで使用できるシングルロータータイプと、操縦性に優れた2ローターのセンタースワースレーキをラインナップ。



リア直装モデル	作業幅	所要馬力
TOP 342	3.4m	30hp
TOP 612	5.9m	60hp
HIT 612C(牽引)	5.9m	40hp
HIT 762C(牽引)	6.75-7.5m	60hp

ディスクモア

軽量のリア直送サイドピボットモアです。スムーズな稼動と最適化された地面追従が特徴です。



リア直装モデル	作業幅	所要馬力
NOVADISC 222	2.2m	40hp
NOVADISC 262	2.62m	50hp
NOVADISC 302	3.04m	60hp
NOVADISC 352	3.46m	70hp

バタフライモアコン

モアコンビネーションは最高の地上追従、刈幅の最適化、最大の信頼性が特徴です。タインコンディショナー (ED) が利用できません。NOVACAT V10000 では実績のあるコレクタークロスコンベアベルト (CL) とスワースマージャー (CF) が選択できます。



リア直装モデル	作業幅	所要馬力
NOVACAT V10000	8.8-10.02m	140hp
NOVACAT V10000 CF	8.8-10.02m	160hp
NOVACAT V10000 ED	8.8-10.02m	180hp
NOVACAT V10000 ED CL	8.8-10.02m	220hp



1968年にヴィクター・ヨスキン氏によってベルギーで創業した JOSKIN。常に革新的な製品を生み出し、近年は油圧モーター式サイレージトレーラー（Patent 取得）が JOSKIN ラインナップに新登場。今や業界のリーディングカンパニーとして世界 40 ヶ国ものユーザーに親しまれています。

タンカー



Modulo 2 モジュール 2

容量：2500 ～ 18000L (シングルアクスル / ダブルアクスル)
 ポンプ：バキューム、ガルダ、スパイラル
 セルフサポート構造。ベストセラーモデルで希望に応じたタンカーを設計できます。



Quadra クアドラ

容量：1600 ～ 20000L (ダブルアクスル)
 ポンプ：バキューム
 独立型シャーシモデル。リア散布装置用取付け装置を持ち、油圧タンデムランニングギア搭載で安定した走行が可能です。



VOLUMETRA ボルメトラ

容量：12500 ～ 28000L (ダブルアクスル / トリプルアクスル)
 ポンプ：バキューム、ストーム、ガルダ、ローブ、スパイラル、バキューストーム
 セルフサポート構造。コンパクトで低い重心が特徴。豊富な充填ツールや散布ツールラインナップから選択可能です。



EUROLINER ユーロライナー

容量：2000 ～ 28000L (トリプルアクスル)
 ポンプ：バキューム、ストーム、ローブ、バキューストーム
 独立型シャーシモデル。最大サイズの散布ツールが選択でき、油圧トライデムランニングギア搭載で安定した走行が可能です。

■オプション一例



油圧スライドドア



JUMBO 吸込ツール



ドーサルプーム



アンロードアーム



ダブル散布

■散布ツール



TERRAFLEX/2
 作業幅 2.7 ～ 5.2m



SOLODISC
 作業幅 3.01 ～ 7.74m



PENDITWIST
 作業幅 9 ～ 18m



PENDISLIDE PRO
 作業幅 12 ～ 18m

マニアスプレッダー



Ferti-CAP フェルティ - キャップ

容量：6.91 ~ 13.97 m³ (シングルアクスル / ダブルアクスル)
縦型ピーター
軽量、高い耐久性と機動性が特徴。ワイドボディでサイレージトレーラーとしても利用できます。



Ferti-SPACE2 フェルティ - スペース 2

容量：12.32 ~ 30.22 m³ (ダブルアクスル / トリプルアクスル)
縦型ピーター
大容量、高い耐久性と機動性が特徴。ワイドボディでサイレージトレーラーとしても利用できます。

チップングトレーラー



Trans-CAP トランス - キャップ

容量：10.2 ~ 21.9 m³ (シングルアクスル / ダブルアクスル)
モノコックチップングトレーラー。エクステンションを追加して容量を大きくすることができます。

サイレージトレーラー



SILO-SPACE2 サイロ - スペース 2

容量：44 ~ 59 m³ (ダブルアクスル / トリプルアクスル)
大容量で快適な走行ができるサイレージトレーラーはムービングフロアで積載物を速くアンロードできます。

ベールトレーラー



WAGO ワゴ

荷台長さ：8 ~ 11.7m (ダブルアクスル / トリプルアクスル)
ベイロード 10 ~ 21tのベールトレーラー。スチール製フロアに亜鉛メッキ加工で高い強度を保ち、ベール運搬作業に活躍します。

マシン運搬トレーラー



WAGO LOADER ワゴローダー

荷台長さ：8 ~ 9.9m (ダブルアクスル / トリプルアクスル)
ベイロード 14 ~ 21tのトレーラー。木製フロアに強化シャシーを採用。油圧スロープ搭載で機材の運搬にも使用可能です。

家畜運搬車



BETIMAX ベティマックス

荷台長さ：5 ~ 9m (シングルアクスル / ダブルアクスル)
リンクライニングシステムで後部荷台までの高さが 14cm まで下がり、容易に家畜の運搬が可能となります。

エアレーター R6S6



エアレーター

直径 8mm のスプリングタイン搭載コムハローはコケや枯れた草を除去し草地の生育を促進します。



除雪機メーカーの先駆者、WESTA。

本社工場はドイツ南部の豪雪地帯に位置し、長年にわたる経験から "Rotary Snow Plow and Thrower" を独自開発。

オフシーズンにはヨーロッパ各地でその威力を発揮しています。

スノーブローワー



タイプ 7370

オーガ直径 730mm、作業幅 1.6 ~ 2.5m

適応馬力 70 ~ 120PS の中小型トラクター用スノーブローワー。水分の多い日本の雪質にも対応したパワフルな構造が特徴です。



タイプ 1050

オーガ直径 1050mm、作業幅 2.7 ~ 2.9m

適応馬力 180 ~ 360PS の高馬力トラクター用スノーブローワー。ハードな連続使用における極度の負荷に耐えるよう設計されています。



50年以上の歴史があるオランダの整地作業機メーカー。

ボックススクレーパーは日本では珍しいタイプのレベラーで、他社とは違う革新的な作業機を作り続けています。



ボックススクレーパー MIDI

移動時幅 2.6m、作業幅 2.5 ~ 3.5m、重量 1070kg

最大牽引馬力 150HP まで

機械式サイドドア

タイヤ 15.0/55-17、高さ / 傾き調整、LED ライト



ボックススクレーパー Fordable MEGA KB7508

移動時幅 3.0m、作業幅 5.5 ~ 7.5m、重量 6150kg

最大牽引馬力 500HP

油圧式折りたたみサイドパーツ

タイヤ 500/60-22.5、高さ / 傾き調整、LED ライト



1989年にイタリアで設立された整地用作業機メーカー。
 トラクターや林業、農業、道路用特殊車両に装備可能。
 FAEは、機械の性能と信頼性を最大限に引き出すために、
 技術革新と構造品質に重きを置いています。

マルチタスク



MTH/HP

作業幅 2320 ~ 25660mm、最大作業深さ 50m
 トラクター適応馬力 300 ~ 500hp。岩盤、アスファルトのフライス加工、石材の破碎、地盤の安定化と FAE 社最上位の多機能複合マシンです。

マルチャー

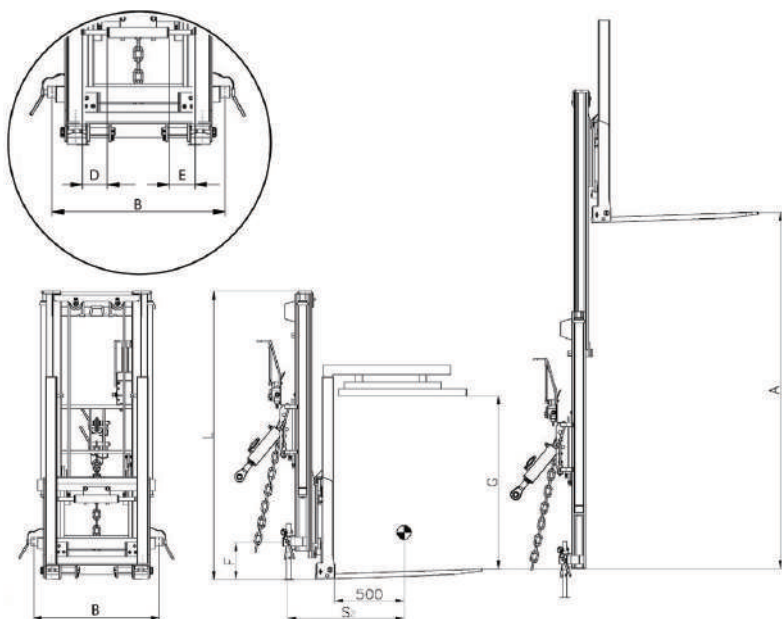


UMM/DT

作業幅 2070 ~ 2550mm、最大切断径 30m
 トラクター適応馬力 160 ~ 240hp。固定ローターシステム林業用マルチャーは傾斜にも対応しており過酷な条件での土地の整地に適しています。



1969年にイタリア・ボローニャで設立された土耕作業機メーカー。創設以来4世代にわたる経験に基づく高度かつ専門的な製造の歴史が、現在のSELVATICI社の信頼につながっています。



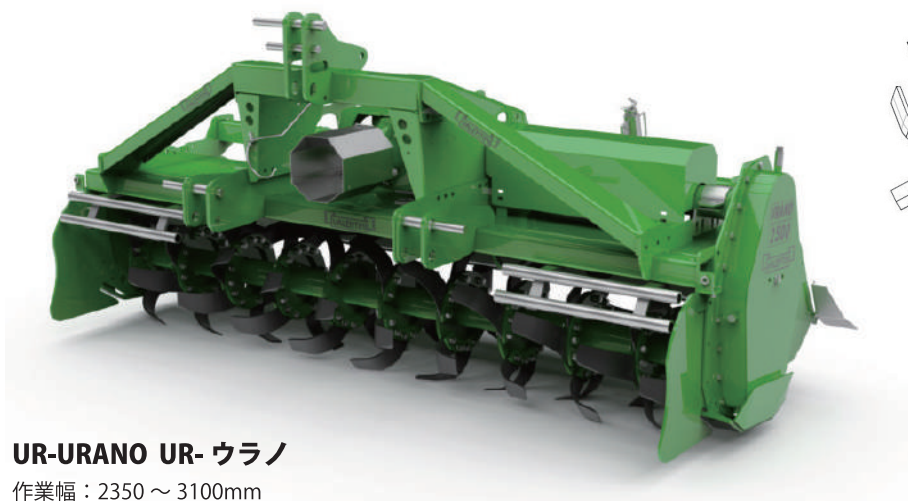
トラクター用リフト

型式	FL (シングルシリンダー)		FL V (ダブルシリンダー)	
	20-25	20-32	20-25	20-32
タイプ	20-25	20-32	20-25	20-32
容量	2000kg	2000kg	2000kg	2000kg
リフト (A)	2500	3200	2500	3200
ブラケットスペース (B)	856		856	
平行稼働 (D+E)	100 + 100		100 + 100	
ブラケット高さ (F)	318		318	
クランピング高さ 最低 (G)	1330		1330	
クランピング高さ 最高 (G)	2430		2430	
高さ (L)	2115	2485	2115	2485
重量距離 (S)	850		850	
本体重量	501kg	650kg	511kg	560kg
クランピング (ロードキャップ) 重量	95kg		95kg	



Valentini 社は 40 年以上にわたり、農業、園芸、建設、林業と 4 分野の機械の設計と製造に特化し、その専門知識を高品質で信頼性の高い生産に捧げてきました。製品はシンプルさと使いやすさにこだわりユーザーからの全てのニーズに対応します。

ロータリティラー



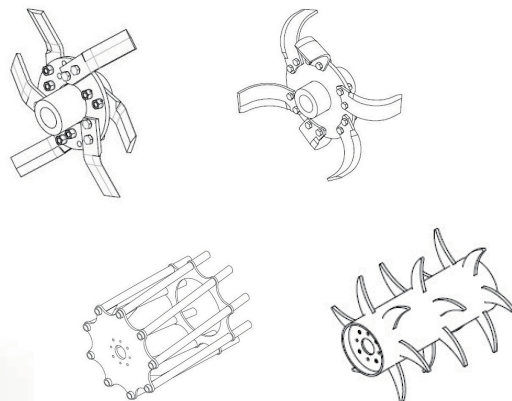
UR-URANO UR- ウラノ

作業幅：2350 ～ 3100mm

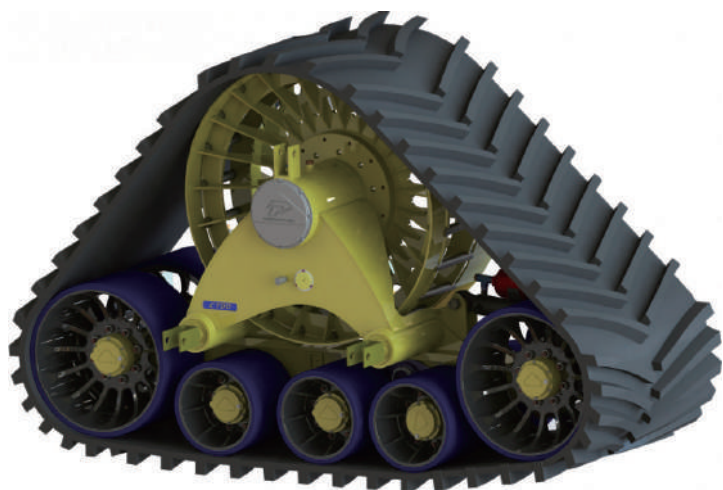
所要馬力：70 ～ 140hp

作物の残渣や硬い土壌にも直接使用することのできる高い強度を持った耕耘機です。

用途に応じて複数のローターやローラーオプションから選択可能です。



Poluzzi 社は 1982 年に農業機械の修理を始めて以来、今日に至るまで、スチール製とゴム製のトラックシステムを世界市場に向けて製造、流通、販売しています。日々の研究、技術革新によってわずか 現在では世界から注目される農業機械用トラック製造ブランドの 1 つに成長しました。



トラックシステム搭載をご希望される機種に応じて最適なソリューションをご提案いたします。



北米最大の業界シェアを誇るストレッチフィルムメーカー、シグマ社。1993年の生産開始以来、常にシーンをリードし続け、品質管理が徹底されたサイレージ調整用ストレッチフィルムは、多くのユーザーから絶大なる信用と信頼を得ています。

幅 (mm)	巻数 (m)	数/パレット
500	1800	24
750	1500	



ポルトガルで1967年に創業したロープ&ネットの世界的トップメーカーCOTESI社。独自に開発された製品は農業、船舶、一般産業など多様な産業の第一線で採用され、世界のユーザーから高い評価を得ています。

幅 (mm)	巻数 (m)	強度 (kgf)	数/パレット
1050	2000	270	40 or 45
1230	2000 3000		32 or 36(2000m) 28 or 32(3000m)

標準仕様 (その他特殊サイズも対応可能です)



中西商事株式会社

神戸オフィス

〒650-0024 神戸市中央区海岸通8番 神港ビルヂング
TEL (078)331-2101 FAX (078)331-2105

東京営業所

〒103-0022 東京都中央区日本橋室町3-4-7 日本橋室町プラザビル10F
TEL (03)3527-1921 FAX (03)3527-1922

帯広営業所

〒080-2469 帯広市西19条南1丁目8-2
TEL (0155)67-1050 FAX (0155)67-1053

九州営業所 鳥栖

〒841-0052 佐賀県鳥栖市宿町1253番2
TEL (0942)50-8106 FAX (0942)50-8109

九州営業所 熊本

〒861-0132 熊本県熊本市北区植木町植木106番地1
TEL (096)228-8001 FAX (096)228-8002

岩手事務所

〒020-0616 岩手県滝沢市木賊川478番地1
TEL (019)613-9371 FAX (019)613-9371

メールでのお問い合わせ：info@nakanishi-shoji.co.jp



NAKANISHI SHOJI CO., LTD.

www.nakanishi-shoji.co.jp